

Anfrageformular für Big Bag Befüllstation

Persönliche Angaben

Firma (Kunde):

Anschrift:

Ansprechpartner:

Abteilung:

Telefon:

E-Mail-Adresse:

Aufstellort der Anlage:

Dokumentationssprache:

Produkt (bitte alle nennen)

Produktbezeichnung:

Schüttdichte: kg/m³

Schüttwinkel: °

Korngröße: Granulat Pulver ... mm

Temperatur: °C

Feuchte: %

Fließeigenschaften:	schließend	gut fließend	schwer fließend
	brückenbildend	anbackend	fetthaltig
	hygroskopisch	klebend	staubend
	abrasiv	toxisch	ganz verfestigt
	elektrostatisch	mit Klumpen (Form + Größe):	
	explosiv	fluidisierbar	

Sonstiges:

Anfrageformular für Big Bag Befüllstation

Aufstellort

im Gebäude im Freien (unter Dach) Temperatur: ... °C

Seeklima auf Hallenboden auf Bühne Erdbebenzone:

Verfügbare Höhe am Aufstellort: mm

Sonstiges:

Explosionsschutz

Staub "D" Gas "G" keine Zone

Erdung der Anlagenkomponenten zur Vermeidung statischer Aufladung

Zone innen: 22 21 20 Sonstiges:
 2 1

Zone 1m Umkreis: 22 21 20 Sonstiges:
 2 1

Zone Rest Außen: 22 21 20 Sonstiges:
 2 1

Werkstoffe / Oberflächen

Nicht Produktberührt:

Normalstahl Edelstahl V2A Edelstahl V4A Lebensmittelkonform

Sonstiges:

Produktberührt

Normalstahl Edelstahl V2A Edelstahl V4A Lebensmittelkonform

Sonstiges:

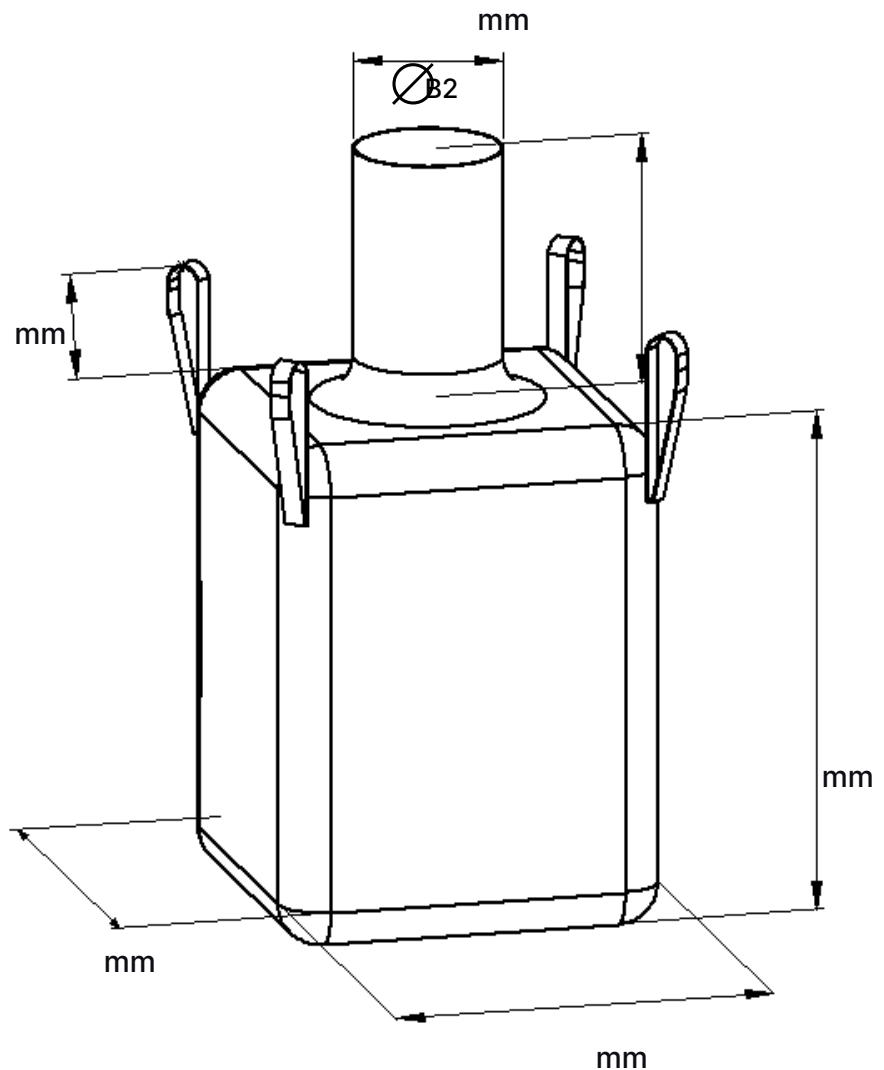
Anfrageformular für Big Bag Befüllstation

Verfahrenstechnische Fragestellungen

Anzahl der Big Bags:	Stk. / h / Tag		
Förderleistung:	kg/h oder	l/h	
Wie erfolgt die Dosierung:	Absperrklappe	Absperrschieber	
	Zellenradschleuse	Duchblasschleuse	
	Saugaufgabe	Förderinjektor	
	Förderschnecke	Länge: mm	Winkel: °

Sonstiges:

Big Bag Abmessungen



B2 vorhanden: Ja Nein

Inliner: Ja Nein

Max. Gewicht: kg

Volumen: Liter

Schlaufen: Stk.

Anfrageformular für Big Bag Befüllstation

Versorgungs- und Anschlussdaten

Betriebsspannung: V

Frequenz: Hz

Steuerung

Soll die Anlagensteuerung mit angeboten werden? Ja Nein

Schnittstelle zum Prozessleitsystem: Ja Nein

Potentialfreie Kontakte ProfiNet

Big Bag Befüllung

Anzahl der Abfüllplätze: Stk.

Dosierorgan: bauseits im Angebotsumfang

Art / Typ Baugröße:

Befüllstutzen: Momentsackklemme Blähmanschette

Füllstandsmelder (MAX): Ja Nein (für automatische Abschaltung)

Verwiegung: Ja Nein eichfähig

stehend hängend

Abfüllgenauigkeit: kg / 1000 kg

Höhenverstellung: Ja Nein manuell automatisch

Wofür: Unterschiedliche Big Bag Höhen

zur Produktverdichtung

Automatische Ausklinkung: Ja Nein

Anfrageformular für Big Bag Befüllstation

Dosier / Nieselschutz: Ja Nein

Ausblasvorrichtung: Ja Nein

Mobile Ausführung: Nein Rollen Staplerschuhe

Rüttelplatte für
 Produktverdichtung: Ja Nein

Paletten: Breite: Länge: Höhe: mm



Bemerkungen / Skizze