

## Anfrageformular für Big Bag Entleerstation

### Persönliche Angaben

Firma (Kunde):

Anschrift:

Ansprechpartner:

Abteilung:

Telefon:

E-Mail-Adresse:

Aufstellort der Anlage:

Dokumentationssprache:

### Produkt (bitte alle nennen)

Produktbezeichnung:

Schüttdichte: kg/m<sup>3</sup>

Schüttwinkel: °

Korngröße: Granulat Pulver ... mm

Temperatur: °C

Feuchte: %

Fließeigenschaften:	schließend	gut fließend	schwer fließend
	brückenbildend	anbackend	fetthaltig
	hygroskopisch	klebend	staubend
	abrasiv	toxisch	ganz verfestigt
	elektrostatisch	mit Klumpen (Form + Größe):	
	explosiv	fluidisierbar	

Sonstiges:

## Anfrageformular für Big Bag Entleerstation

### Aufstellort

im Gebäude      im Freien (unter Dach)      Temperatur:      ...      °C

Seeklima      auf Hallenboden      auf Bühne      Erdbebenzone:

Verfügbare Höhe am Aufstellort:      mm

Sonstiges:

### Explosionsschutz

Staub "D"      Gas "G"      keine Zone

Erdung der Anlagenkomponenten zur Vermeidung statischer Aufladung

Zone innen:      22      21      20      Sonstiges:

2      1

Zone 1m Umkreis:      22      21      20      Sonstiges:

2      1

Zone Rest Außen:      22      21      20      Sonstiges:

2      1

### Werkstoffe / Oberflächen

Nicht Produktberührt:

Normalstahl      Edelstahl V2A      Edelstahl V4A      Lebensmittelkonform

Sonstiges:

Produktberührt

Normalstahl      Edelstahl V2A      Edelstahl V4A      Lebensmittelkonform

Sonstiges:

## Anfrageformular für Big Bag Entleerstation

### Verfahrenstechnische Fragestellungen

Anzahl der Big Bags: Stk. / h / Tag

Förderleistung: kg/h oder l/h

Wie erfolgt die Dosierung:

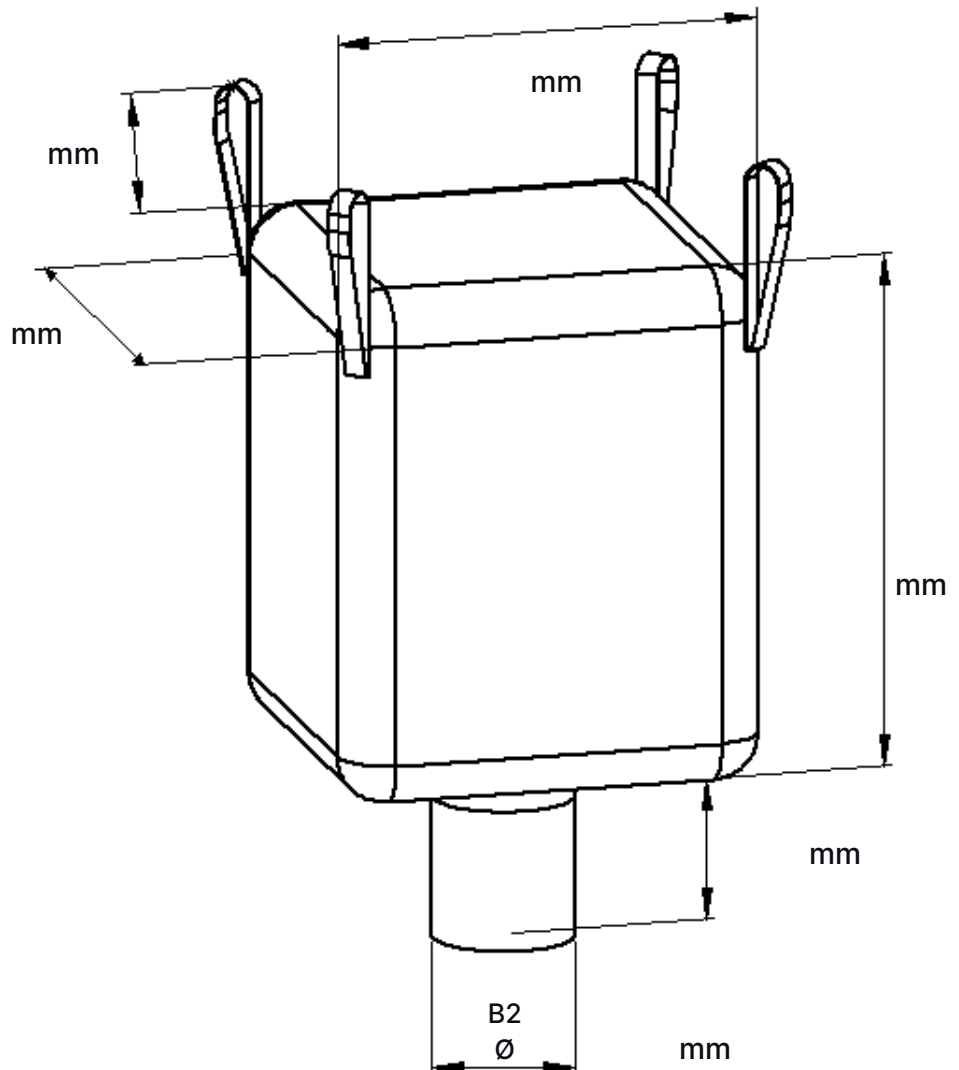
	Absperrklappe	Absperrschieber
	Zellenradschleuse	Duchblasschleuse
	Saugaufgabe	Förderinjektor

Förderschnecke Länge: mm Winkel: °

Sonstiges:

### Big Bag Abmessungen

(bitte ausfüllen)



B2 vorhanden: Ja Nein

Inliner: Ja Nein

Max. Gewicht: kg

Volumen: Liter

Schlaufen: Stk.

## Anfrageformular für Big Bag Entleerstation

### Versorgungs- und Anschlussdaten

Betriebsspannung: V

Frequenz: Hz

### Steuerung

Soll die Anlagensteuerung mit angeboten werden? Ja Nein

Schnittstelle zum Prozessleitsystem: Ja Nein

Potentialfreie Kontakte ProfiNet

### Big Bag Entleerung

Einbringung: Stapler Kran Bauseitiger Kran

Max. Traglast: kg

Kranführung: Standard  
 Bedienflasche Funkfernbedienung

Lebensmittelkonforme Schmierstoffe

ATEX:

Traverse: Ja Nein

Walkeinrichtung:  
 (Austragsunterstützung) Ja Nein  
 Manuell mit pneumatischem Handventil  
 Automatisch über Steuerung

Vibrationstrichter: Ja Nein

Streckvorrichtung Ja Nein (bei Walkvorrichtung empfohlen)

Fluidisierung: Ja Nein

Puffertank: Ja Nein Volumen: Liter

## Anfrageformular für Big Bag Entleerstation

Auflockerungsrührwerk:            Ja            Nein

Entleerstutzen:                    Klemmdeckel  
   Blähmanschette  
   Trichter                            mit Aufschneiddorn

Füllstandsmelder (MIN):        Ja            Nein            (Zuschaltung Walker / Leermeldung)

Verwiegung                            Ja            Nein

Entstaubung:                        bauseits (Schnittstelle Standard Jacob Bördel)  
   im Angebotsumfang

### Bemerkungen / Skizze